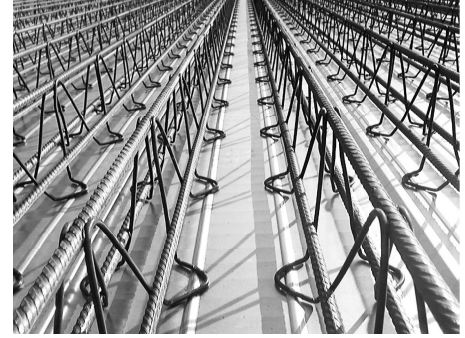
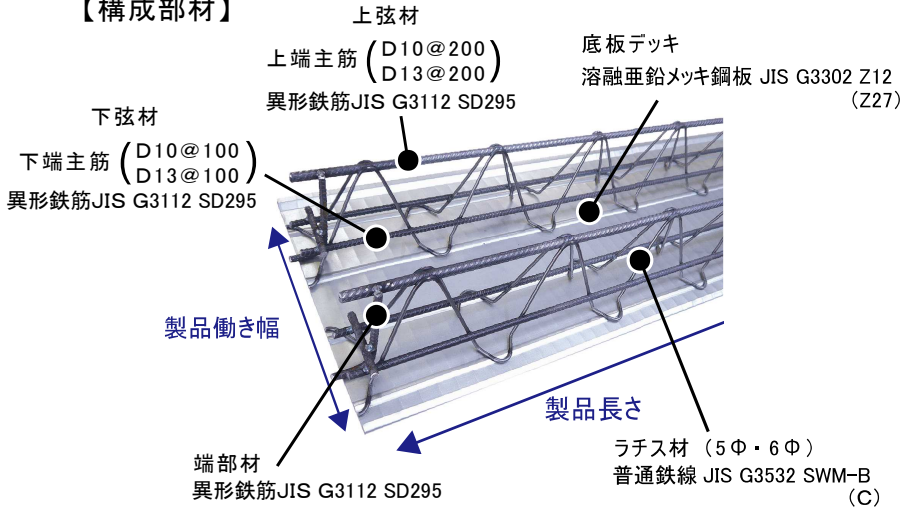


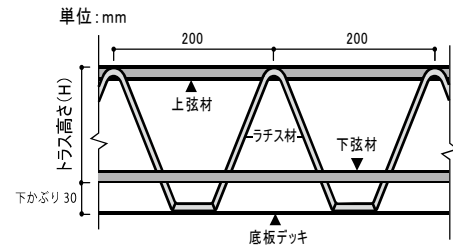
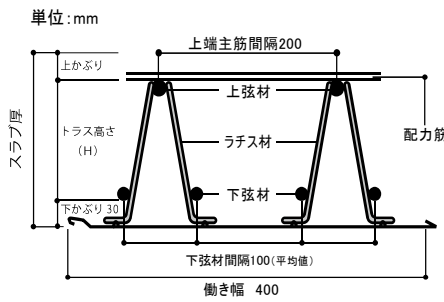
製品仕様

【構成部材】



< 製品設置写真 >

【断面詳細図】



【製品種類】

	上弦材 @ 200	下弦材 @ 100	対応スラブ厚 (mm)
A	D10	D10	150 ~ 180
B	D13	D13	150 ~ 270
C	D13	D10	135 ~ 270

【製品重量】 <参考データ>

	概算重量 (kg/㎡)	10m当たり
A	16.0~16.5	約65kg
B	23.0~29.0	約95kg
C	18.5~25.0	約75kg

【使用材料規格一覧】

部 位	名 称	規 格	記 号	備 考
上・下弦材 端部材	異形鉄筋	JIS G3112	SD295	
ラチス材	普通鉄線	JIS G3532	SWM-B (C)	
底板デッキ	溶融亜鉛メッキ鋼板	JIS G3302		標準品 Z12

スーパーフェローデッキの底板デッキ（溶融亜鉛メッキ鋼板）は捨て型枠として使用しております。直天井でのご使用の場合は下記にご留意ください。底板デッキはZ12の溶融亜鉛メッキ鋼板を使用しておりますが、気温・湿度の影響により白錆等が発生する場合がございます。またコンクリートのノロが多少出ることがあるため、必要に応じて水洗い等をご検討ください。
※Z27 その他の表面処理については、別途ご相談ください。

【スーパーフェローデッキについて】

配筋付きデッキとしてデッキプレート（型枠）と鉄筋トラス（鉄筋）が一体となっており、コンクリート打込み時はデッキ型枠として、硬化後は鉄筋トラスがスラブ主筋となり鉄筋コンクリートスラブとして耐力を負担する床構造デッキになります。

特徴としては、徹底した工場製造により精度のよい配筋が実現しているため高品質な床スラブが構築でき、型枠工事と鉄筋工事の大部分を同時に施工しているため、建築現場での工期短縮を計画できます。

またスーパーフェローデッキの特徴として12000mmの直尺製造が可能なデッキであり、鉄骨造案件での連続支持スパンの提案が可能であり、建築現場での落下事故の防止・工期短縮などにより一層貢献できる商品です。

1 省力化

2 施工性

3 安全性

4 高品質

環境保全

デッキの数々完了と同時に、型枠・鉄筋工事の完了

型枠・安堵工事大幅削減
少ない人工での施工可能

熟練工でなくとも簡単施工
配筋スベサー等不要トラス筋がスベサー代わりに

配筋検査の省力化
精度よい配筋が実現 確実な床スラブを構築

使用するだけで資源節約